

Instrucciones de instalación HAHN SDD/SDG

Sliding Door Damper (SDD)
Sliding Door Gas Spring (SDG)

Typ: SDD 04-12 / SDG 04-12; SDD 06-15; SDD 06-19



Información general

Contenido

SDD/SDG (incl. carcasa con soportes de montaje para una instalación flexible)

Preparación

- Compruebe la integridad de las piezas entregadas con el albarán de entrega.
- Compruebe si las piezas han sufrido daños durante el transporte.
- Realice en orden los pasos de trabajo descritos en las instrucciones de montaje.

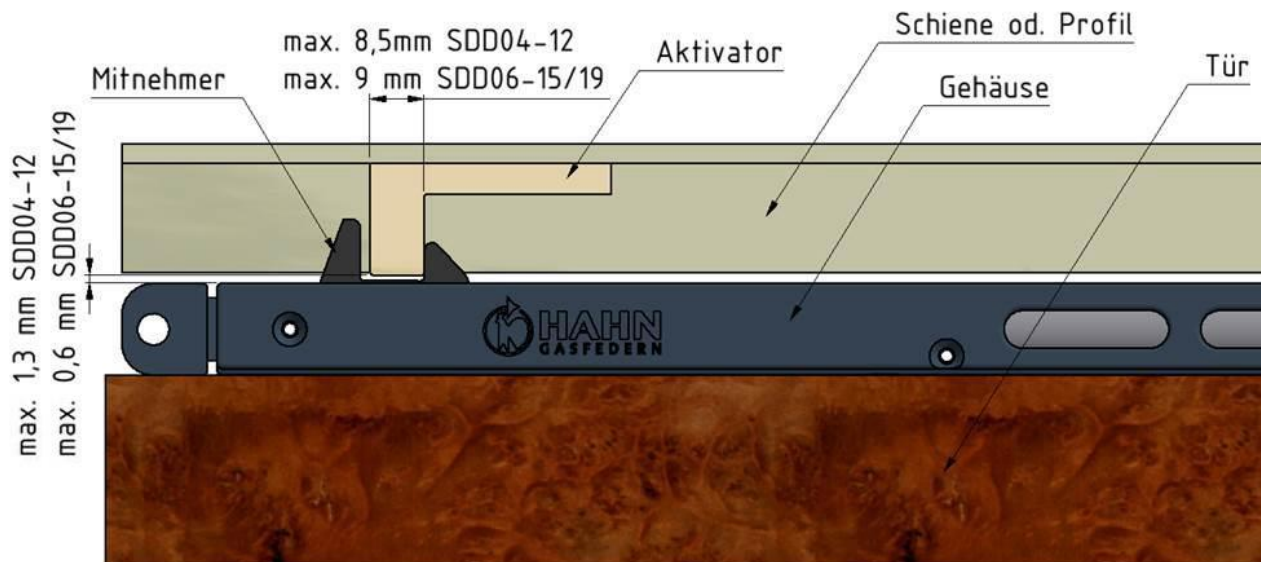
Lo que también necesitas

- Tornillos de montaje con cabeza plana inferior (por ejemplo DIN7984 M6);
Ø 5 mm para SDD 04-12 / SDG 04-12
Ø 6 mm para SDD 06-15; SDD 06-19
- Destornillador inalámbrico, par de apriete/torsión: 3 - 4 Nm
- Destornillador Phillips
- Herramienta de medición

El activador montado en contacto con la superficie del pasador largo.

El activador debe tener aprox. 1 mm de holgura con respecto al pasador corto opuesto.

El activador no debe tocar la carcasa.



Datos técnicos

SDD 04-12 / SDG 04-12

Peso y velocidad de desplazamiento de la puerta corrediza

SDD/SDG Light:	para 40 kg, a 0,5 m/s
SDD/SDG Medium:	para 60 kg, a 0,5 m/s
SDD/SDG Heavy:	para 80 kg, a 0,5 m/s

Dimensiones de instalación

a=	287 mm
b=	319 mm
c=	14,5 mm
d=	24,6 mm

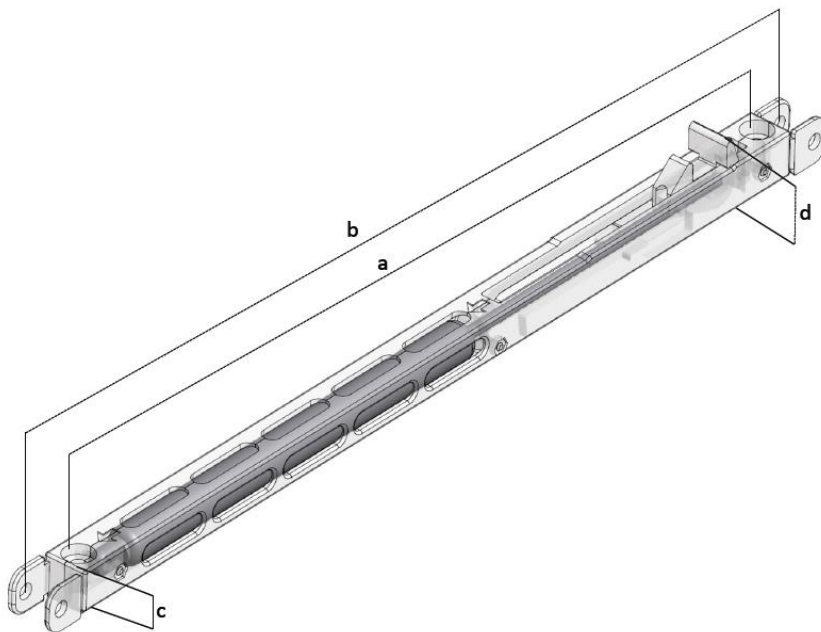
SDD 06-15

Peso y velocidad de desplazamiento de la puerta corrediza

SDD Light:	für 100 kg, bei 0,3 m/s
SDD Medium:	für 150 kg, bei 0,3 m/s
SDD Heavy:	für 200 kg, bei 0,3 m/s

Dimensiones de instalación

a=	423 mm
b=	463 mm
c=	24,0 mm
d=	32,1 mm



Datos técnicos

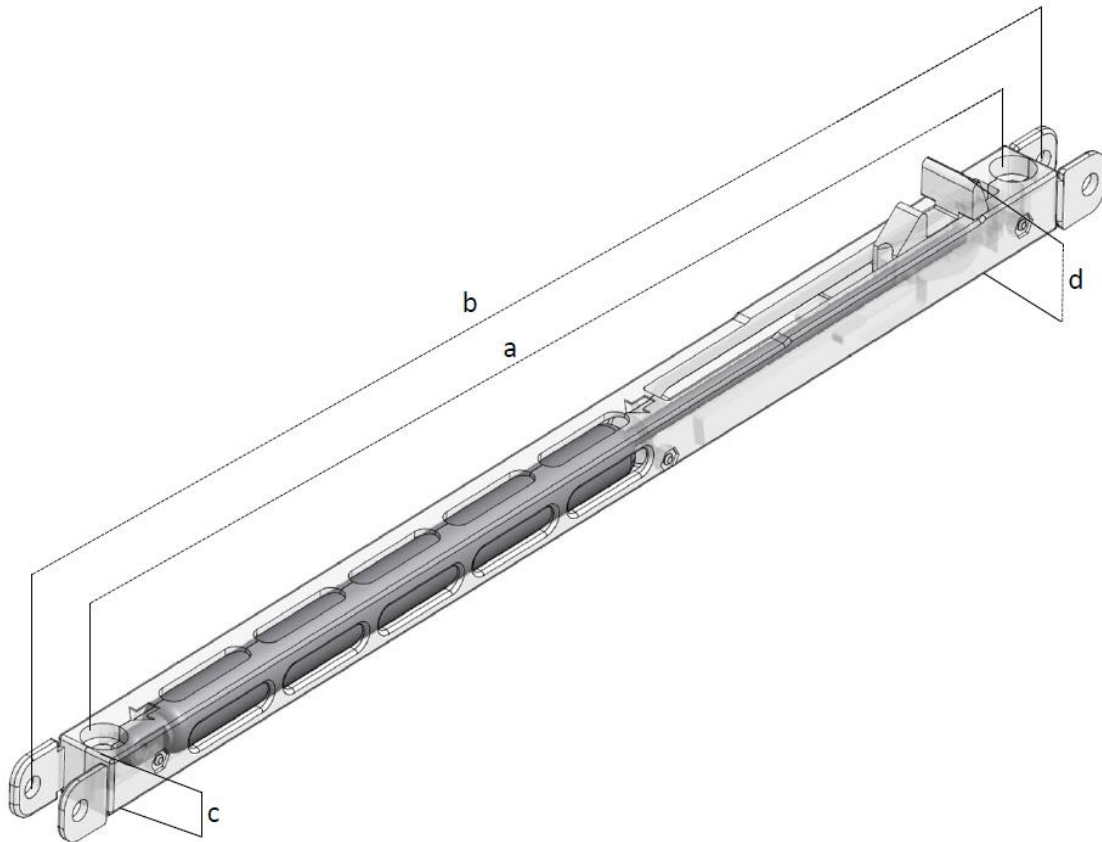
SDD 06-19

Peso y velocidad de desplazamiento de la puerta corrediza

SDD Light:	para 250 kg, a 0,3 m/s
SDD Medium:	para 300 kg, a 0,3 m/s
SDD Heavy:	para 400 kg, a 0,3 m/s

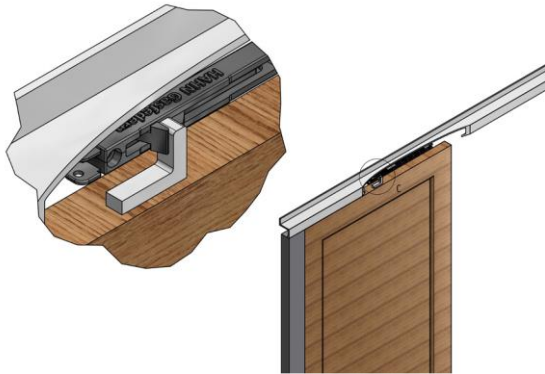
Dimensiones de instalación

a=	423 mm
b=	463 mm
c=	24 mm
d=	32,1mm

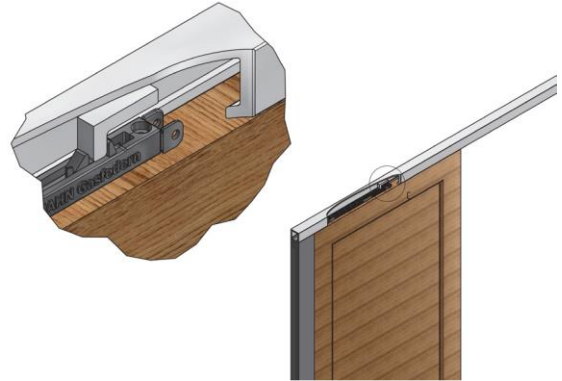


Variantes de instalación

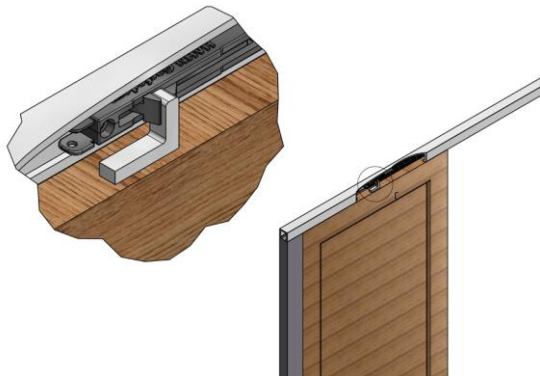
1. SDD/SDG Montaje en pared



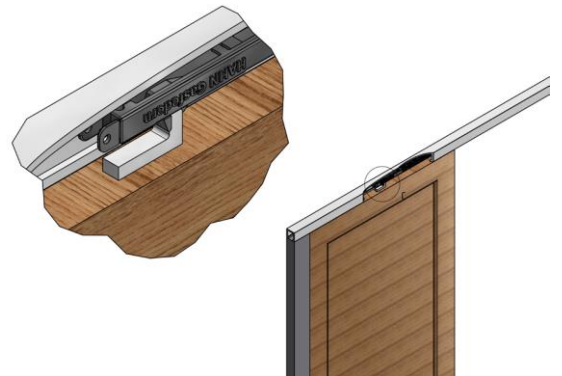
2. SDD/SDG fijado a la puerta



3. SDD/SDG Fijado al lateral del perfil

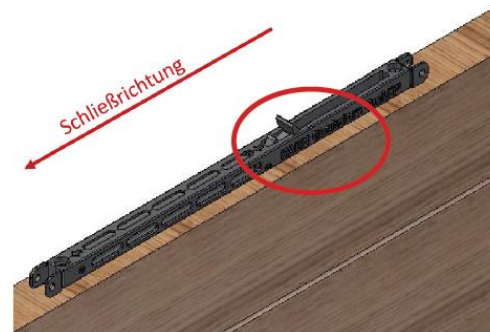
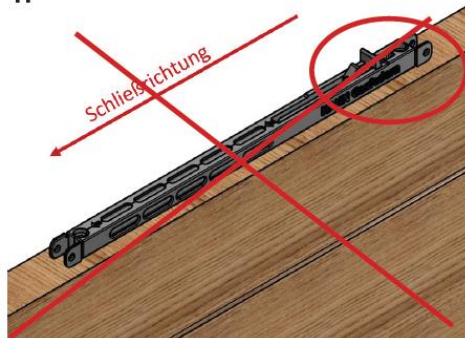


4. SDD/SDG Adjunta a la parte superior del perfil



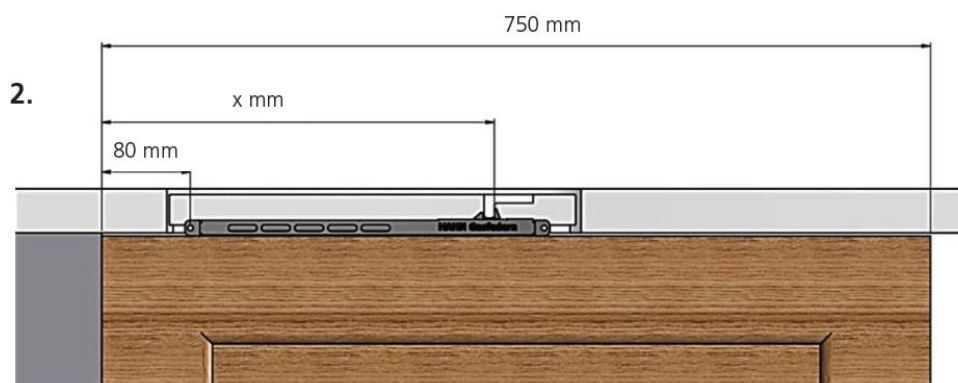
Instrucciones de instalación

1.



¡Atención!

Para evitar daños, el conductor debe tensarse antes de la instalación o el montaje.



SDD/SDG 04-12
x = 365 mm

SDD 06-15
SDD 06-19
x = 502 mm

Posicionamiento del SDD / SDG:

3a.



Montaje a través del orificio de la carcasa:
en la superficie de montaje
utilizando
utilizando los tornillos. Par de
apriete 3 - 4 Nm

3b.



Montaje con orejetas de fijación

Par de apriete 3 - 4 Nm
Ver variante de montaje 4

Prueba de funcionamiento

Por favor, accione la puerta varias veces (al menos 10 veces) seguidas a velocidad moderada para asegurarse de que la unidad funciona correctamente.

¡Atención!

Para evitar daños, el conductor debe tensarse antes de la instalación o antes de la instalación.

Posibles fuentes de error

- Atención: El activador debe estar tensado antes de la instalación.
- Compruebe que el activador tiene la longitud correcta.
- Compruebe que el activador está colocado correctamente.
- El SDD no puede utilizarse como tope final

¿Tiene alguna pregunta o petición? Estaremos encantados de ayudarle.

La dirección de nuestra empresa es:

HAHN Gasfedern GmbH
Waldstraße 39-43
73773 Aichwald
Deutschland
E-Mail: info@hahn-gasfedern.de

Puede ponerse en contacto con nuestro servicio central de atención al cliente en
Tel.: +49 711-936705-0

Visítenos en Internet en:
www.hahn-gasfedern.de