

Füll- und Prüfanlage

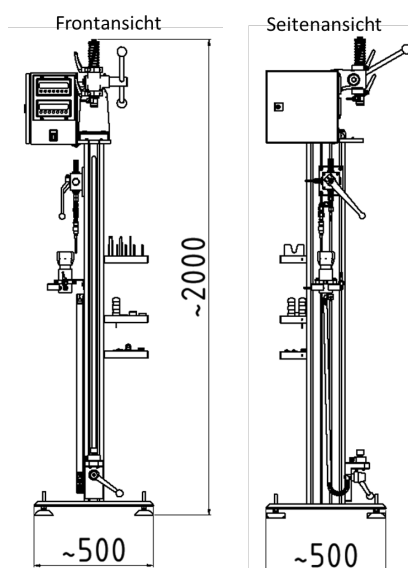


Die von HAHN Gasfedern konstruierte und gefertigte Füll- und Prüfanlage überzeugt durch einfache Handhabung und ermöglicht ein sehr schnelles Prüfen und Umfüllen von Gasfedern.

Die speziell für unsere Kunden mit Lagerservice konzipierte Füll- und Prüfanlage bietet ein hohes Maß an Flexibilität und großes Servicepotential. Indem die Federn individuell und je nach Anwendungen exakt befüllt werden können, reduziert sich die Variantenvielfalt der Lagerfedern und somit der Platzbedarf in ihrem Lager. Mit der Füll- & Prüfanlage können alle Gasfedertypen (Druckfedern, Zugfedern, blockierbare Gasfedern) einfach befüllt und abgelassen sowie Drücke und Hübe gemessen werden.

Durch die digitale Anzeigentechnik in Verbindung mit einem mechanischen Verstellkonzept sind keine kostenintensiven pneumatischen oder hydraulischen Betriebsmedien erforderlich. Die Anlage benötigt sehr wenig Platz und deckt den Messbereich von 10 bis 5.000 Newton ab.

Technische Daten:



Länge in mm	500
Breite in mm	500
Höhe in mm	2.000
Nettogewicht in kg	80
Anschluss	230 VAC / 50 Hz / 2A
Max. Einspannlänge in mm	1.400
Max. Hub bei Standardgasfeder (ca.) in mm	600
Max. Prüfkraft in Newton	5.000
Flaschenanschluß für Stickstoff	Gasflaschenventilgewinde DIN 477 - W24,32 x 1/14"
Zubehör: Adapter	M3,5; M5; M8; M10; M10x1; (weitere auf Anfrage)

Für weitere Informationen und technische Beratung stehen wir Ihnen gerne zur Verfügung.