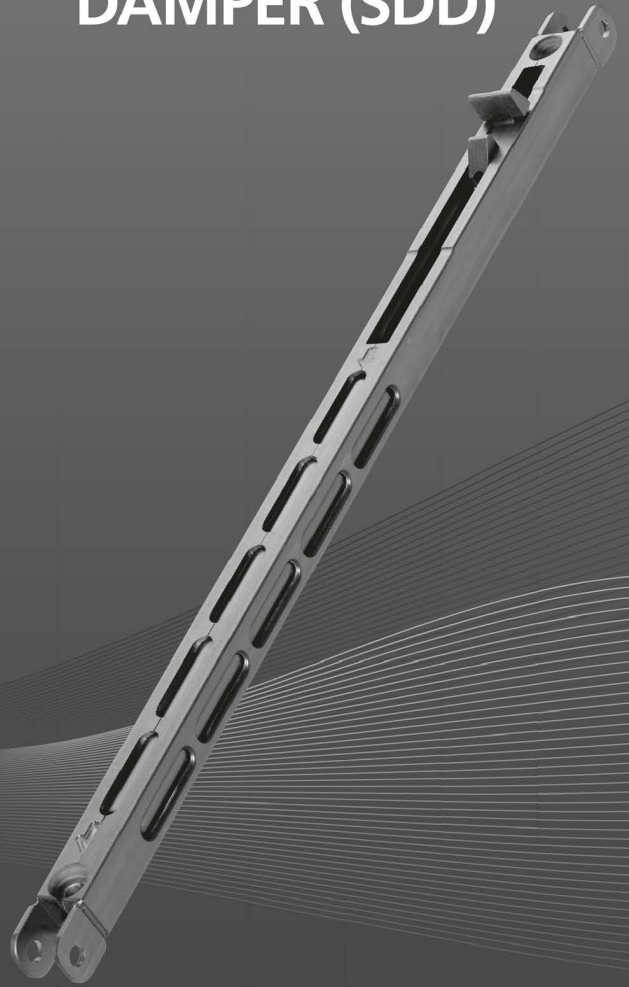


HAHN SLIDING DOOR DAMPER (SDD)



© HAHN Gasfedern GmbH
Technische Änderungen und Druckfehler vorbehalten / SDD.DE 10/2016

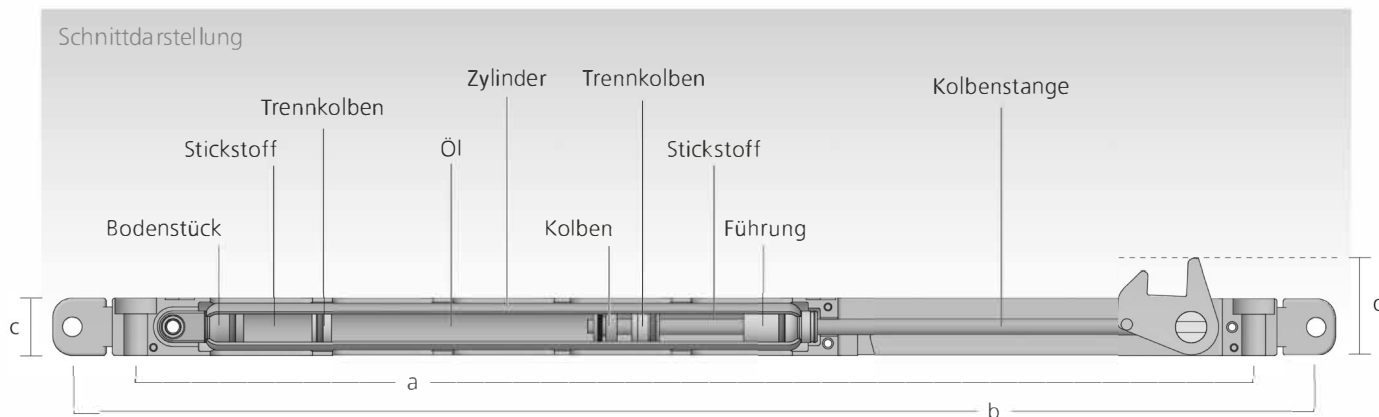
HAHN Gasfedern GmbH

Waldstraße 39–43, 73773 Aichwald, Deutschland
Fon +49 711 936 705-0 | Fax -40
info@hahn-gasfedern.de | www.hahn-gasfedern.de



Made in Germany
www.hahn-gasfedern.de

HAHN SLIDING DOOR DAMPER



HAHN Gasfedern präsentierte eine neue Produktfamilie für das Dämpfen und Schließen von Schiebetüren und anderen Anwendungen mit linear bewegten Massen von ca. 40–400 kg.

Die Sliding Door Gas spring ist der preiswerte Einstieg in die Dämpfung von Schiebetüren. Als Ergänzung zur SD-Produktfamilie sorgt die SDG für das sichere Abbremsen und verhindert zudem das Zurückschwingen der zu bremsenden Masse. Die Weiterentwicklung für das Abbremsen sowie gezielte und sanfte Schließen für Schiebetüren, ist der SDD von HAHN. Mit dem Sliding Door Damper bringt HAHN Gasfedern eine Innovation im Bereich der Türdämpfer auf den Markt.

ANWENDUNG

Der Sliding Door Damper (SDD) ermöglicht auch bei schweren Türen, Fenstern und Einschüben zwischen 60 und 400 kg einen harmonischen Bewegungsablauf und ein sicheres Dämpfen der Schließbewegung. Die neuartige Bauweise und der Einsatzbereich für geradlinig bewegte Massen über 100 kg machen den SDD zu einem Mehrwert für die unterschiedlichsten Branchen. Je nach Geschwindigkeit und Gewicht der Türe haben wir für Ihre Anwendung den passenden SDD.

FUNKTION

Bei dem Sliding Door Damper handelt es sich um ein Feder-Dämpfer-Element, das die Funktion von zwei Gasfedern und einer Ölbremse in einem Bauteil vereint. Auf diese Weise werden drei verschiedene Funktionen kombiniert:

- abfederndes Andocken
- degressives Bremsen
- sanftes Zufahren

Das Gehäuse mit den Montagelaschen macht den Einbau einfach und flexibel.

Typ	Einbaumaß
SDD 04-12	a=287 / b=319 / c=14,5 / d=24,6 mm
SDG 04-12	a=287 / b=319 / c=14,5 / d=24,6 mm
SDD 06-15	a=423 / b=463 / c=24 / d=32,1 mm
SDD 06-19	a=423 / b=463 / c=24 / d=32,1 mm
SDD 08-23	anwendungsbezogen