

Einbauanleitung HAHN SDD/SDG

Sliding Door Damper (SDD)
Sliding Door Gas Spring (SDG)

Typ: SDD 04-12 / SDG 04-12; SDD 06-15; SDD 06-19



Allgemeine Hinweise

Inhalt

SDD/SDG (inkl. Gehäuse mit Montagelaschen für flexiblen Einbau)

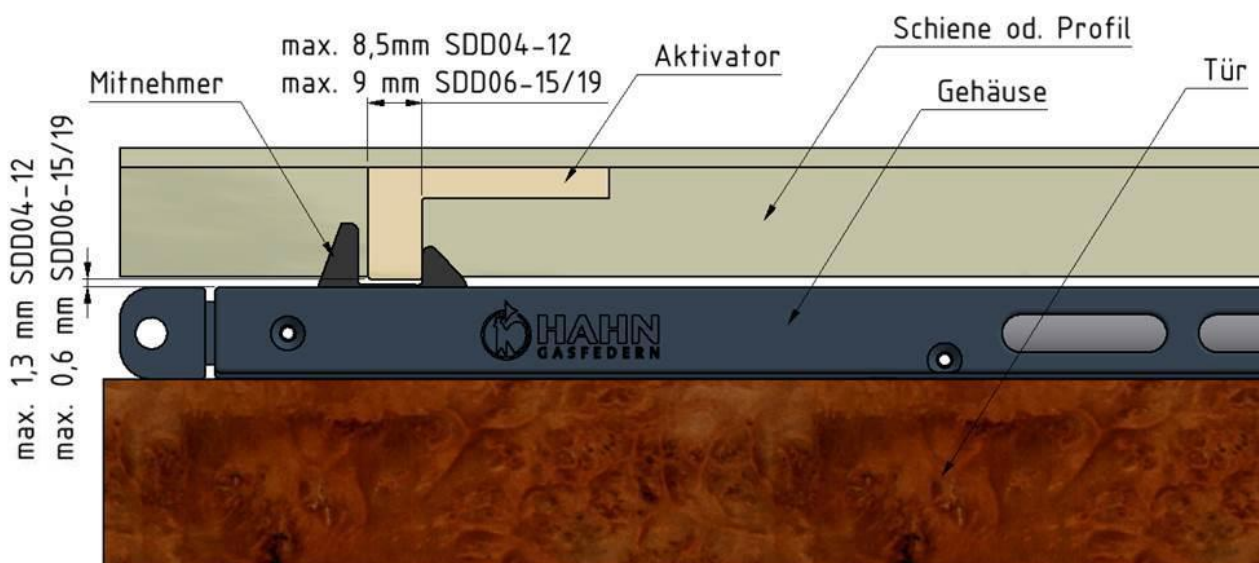
Vorbereitung

- Vollständigkeit der gelieferten Teile anhand des Lieferscheins überprüfen.
- Teile auf eventuelle Transportschäden überprüfen.
- Führen Sie die in der Montageanleitung beschriebenen Arbeitsschritte der Reihe nach durch.

Was Sie zusätzlich benötigen

- Montageschrauben mit unten flachem Kopf (z.B. DIN7984 M6);
Ø 5 mm für SDD 04–12 / SDG 04–12
Ø 6 mm für SDD 06–15; SDD 06–19
- Akkuschauber, Anzugsmoment: 3 – 4 Nm
- Kreuzschraubendreher
- Messwerkzeug

Der Aktivator, der in Kontakt mit der Oberfläche des langen Mitnehmerstiftes montiert ist.
Der Aktivator muss ca. 1 mm Spiel zum gegenüberliegenden kurzen Stift haben.
Der Aktivator darf das Gehäuse nicht berühren.



Technische Daten

SDD 04-12 / SDG 04-12

Gewicht und Verfahrgeschwindigkeit der Schiebetüre

SDD/SDG Light: für 40 kg, bei 0,5 m/s

SDD/SDG Medium: für 60 kg, bei 0,5 m/s

SDD/SDG Heavy: für 80 kg, bei 0,5 m/s

Einbaumaße

a= 287 mm

b= 319 mm

c= 14,5 mm

d= 24,6 mm

SDD 06-15

Gewicht und Verfahrgeschwindigkeit der Schiebetüre

SDD Light: für 100 kg, bei 0,3 m/s

SDD Medium: für 150 kg, bei 0,3 m/s

SDD Heavy: für 200 kg, bei 0,3 m/s

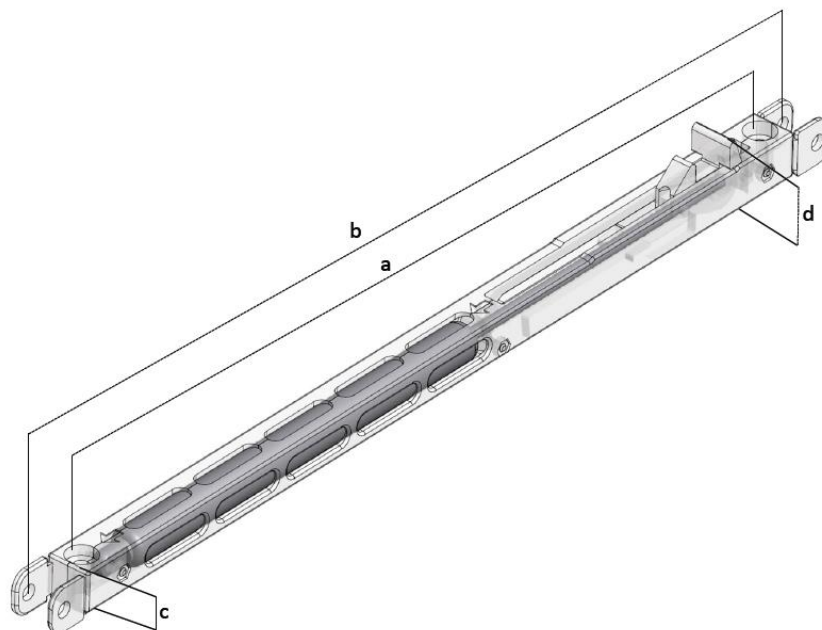
Einbaumaße

a= 423 mm

b= 463 mm

c= 24,0 mm

d= 32,1mm



Technische Daten

SDD 06-19

Gewicht und Verfahrgeschwindigkeit der Schiebetüre

SDD Light: für 250 kg, bei 0,3 m/s

SDD Medium: für 300 kg, bei 0,3 m/s

SDD Heavy: für 400 kg, bei 0,3 m/s

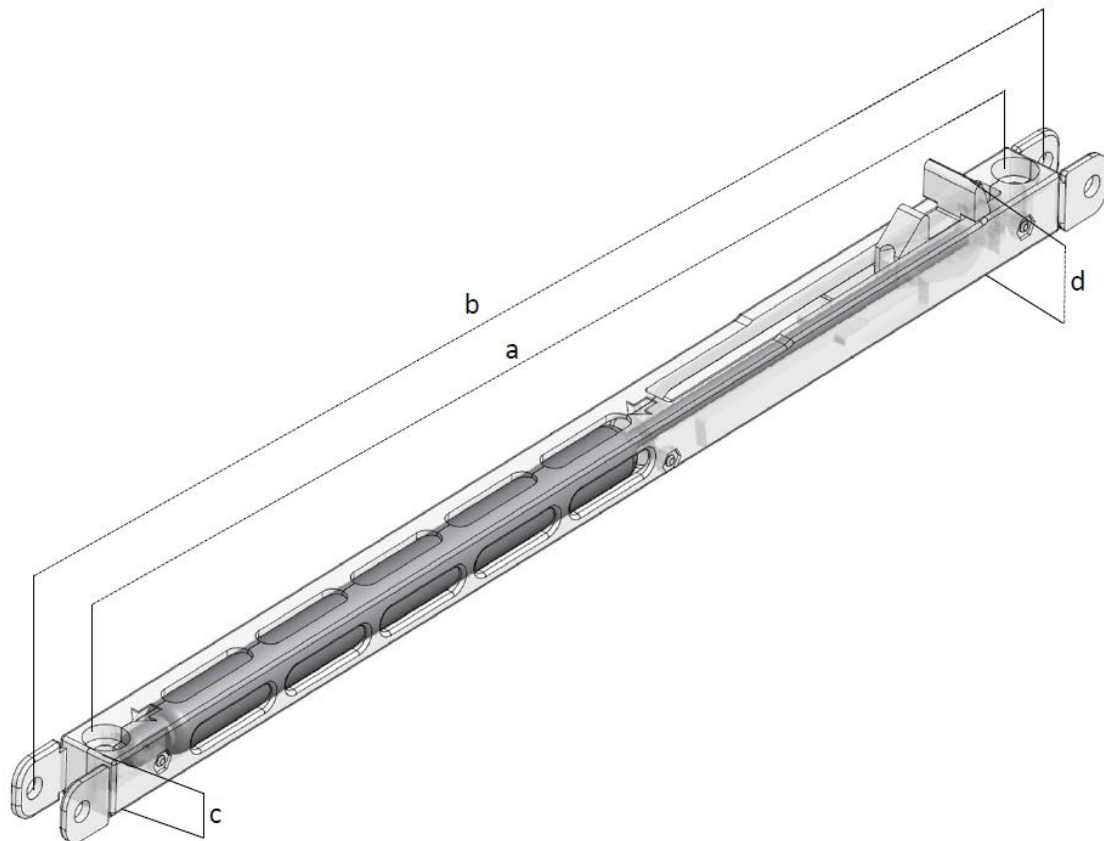
Einbaumaße

a= 423 mm

b= 463 mm

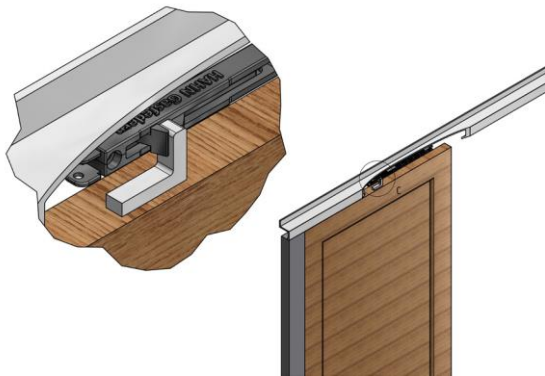
c= 24 mm

d= 32,1mm

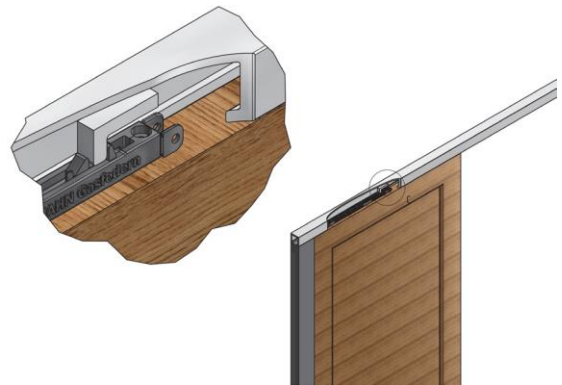


Einbauvarianten

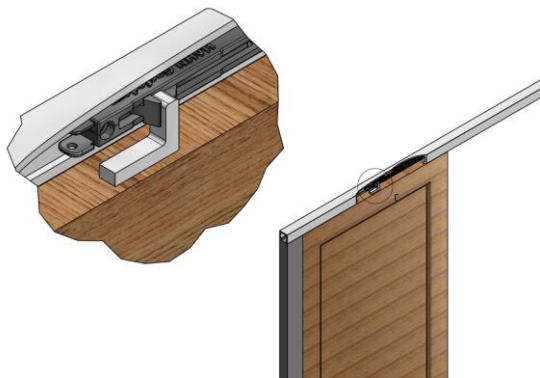
1. SDD/SDG Wandbefestigung



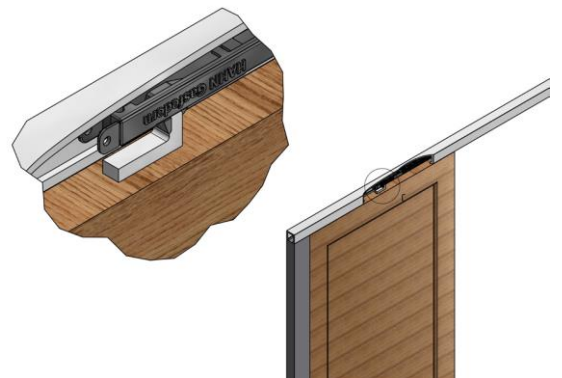
2. SDD/SDG auf der Tür befestigt



3. SDD/SDG seitlich am Profil befestigt

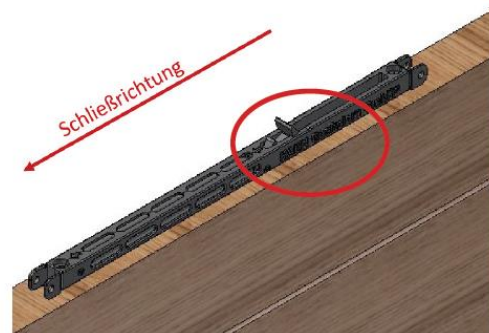
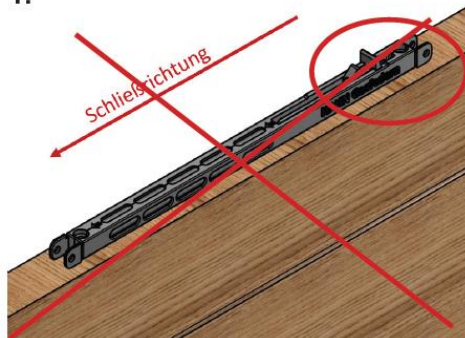


4. SDD/SDG oben am Profil befestigt



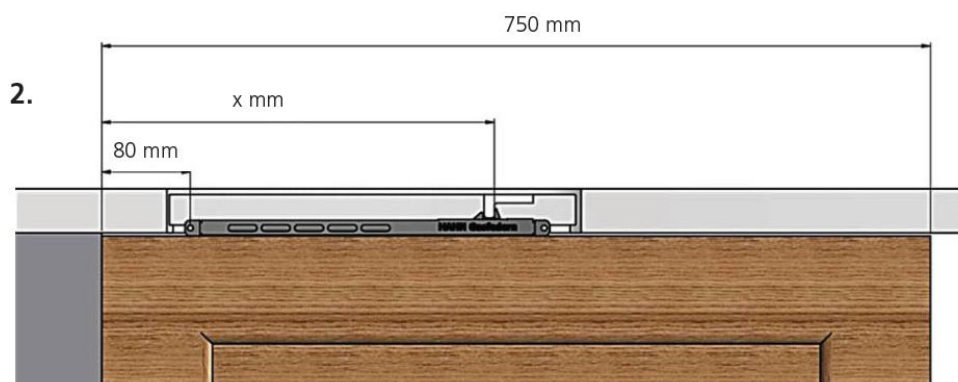
Einbauanleitung

1.



Achtung!

Um eine Beschädigung zu vermeiden, muss der Mitnehmer vor dem Einbau bzw. der Montage gespannt werden.



SDD/SDG 04-12

x = 365 mm

SDD 06-15

SDD 06-19

x = 502 mm

Positionierung des SDD / SDG:

3a.



3b.



Montage durch Gehäusebohrung:
auf der Montagefläche mit Hilfe
der Schrauben zu befestigen.
Anzugsmoment 3 – 4 Nm
siehe Einbauvarianten 1, 2, 3

Montage durch Montage-Laschen

Anzugsmoment 3 – 4 Nm
Siehe Einbauvariante 4

Funktionstest

Bitte betätigen Sie die Türe mehrmals (mind. 10x) hintereinander mit moderater Geschwindigkeit, um die ordnungsgemäße Funktion der Einheit sicherzustellen.

Achtung! Um eine Beschädigung zu vermeiden, muss der Mitnehmer vor dem Einbau bzw. vor der Montage gespannt werden.

Mögliche Fehlerquellen

- Achtung! Der Mitnehmer muss vor Einbau gespannt werden.
- Bitte prüfen Sie, ob der Aktivator die passende Länge hat.
- Bitte prüfen Sie, ob der Aktivator richtig positioniert ist.
- SDD kann nicht als Endanschlag genutzt werden

Haben Sie noch Fragen oder Wünsche? Wir helfen Ihnen gerne weiter.

Unsere Firmenanschrift ist:

HAHN Gasfedern GmbH
Waldstraße 39-43
73773 Aichwald
Deutschland
E-Mail: info@hahn-gasfedern.de

Unseren zentralen Kundendienst erreichen Sie unter
Tel.: +49 711-936705-0

Besuchen Sie uns im Internet unter:
www.hahn-gasfedern.de