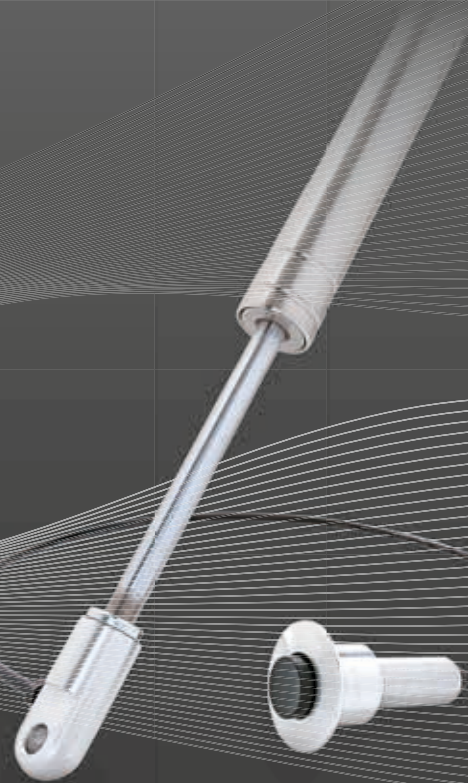


HAHN BLOCKIERBARE GASFEDERN



© HAHN Gasfedern GmbH
Technische Änderungen und Druckfehler vorbehalten / BGF.DE 10/2016

HAHN Gasfedern GmbH

Waldstraße 39–43, 73773 Aichwald, Deutschland
Fon +49(0)711 936 705-0 | Fax -40
info@hahn-gasfedern.de | www.hahn-gasfedern.de

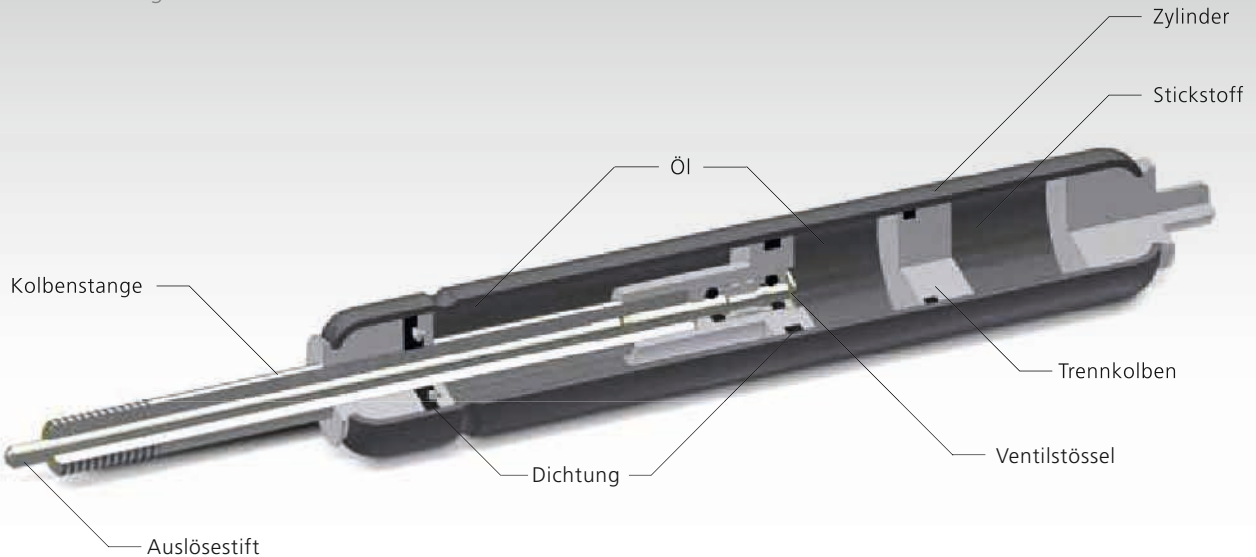


Made in Germany
www.hahn-gasfedern.de

HAHN

BLOCKIERBARE GASFEDERN

Schnittzeichnung



ANWENDUNG

HAHN blockierbare Gasfedern sind stufenlos über den kompletten Hub arretierbar. Auf diese Weise lassen sich zum Beispiel Stühle und Tische an die Körpergröße des Nutzers anpassen. Aber auch andere Möbelstücke, Fahrzeugsitze, Klappen etc. lassen sich in jeder gewünschten Position feststellen und wieder verändern.

FUNKTION

Beim Betätigen der Auslösung öffnet sich das Kolbenventil. Bei der federnd blockierbaren Gasfeder strömt Stickstoff, bei den starr blockierbaren Gasfedern strömt das Öl durch den Kolben und die Kolbenstange fährt aus, bzw. lässt sich einschieben. Bei Freigabe der Auslösung schliesst das Ventil in der Gasfeder selbsttätig und die Kolbenstange ist in der gewünschten Position arretiert. Dabei stimmt HAHN

Gasfedern die Art der Blockierung exakt auf die individuelle Aufgabenstellung ab. Dabei können Sie zwischen federnd blockierbar, starr blockierbar, absolut starr blockierbar, leichtgängig blockierbar und beidseitig blockierbar wählen. Die blockierbaren Gasfedern von HAHN sind in Stahl, V2A (AISI 304) und in V4A (AISI 316) lieferbar.

AUSLÖSESYSTEME

HAHN Auslösesysteme werden speziell für Ihre Anwendungen und Anforderungen konfektioniert und angepasst. Für die blockierbaren Gasfedern bieten wir Ihnen Hebelauslösungen, Bowdenzugauslösungen und Hydraulikauslösungen. Mit unserer breiten Palette von Auslösesystemen finden Sie jederzeit die für Sie beste und komfortabelste Lösung.